

CP-AW100N

INNOVATE
The Future of Projection



PROJECTEUR LCD WXGA À ULTRA COURTE PORTÉE

Capable d'offrir une image de 203 cm de qualité remarquable en étant placé à 82 cm de l'écran, le CP-AW100N est la solution idéale pour les projections grand format dans les espaces restreints. Entre sa technologie de projection ultra courte portée et ses nombreuses fonctionnalités, dont l'intégration réseau et la résolution WXGA, le CP-AW100N est à ce jour le projecteur à ultra courte portée le plus polyvalent et le plus convivial. Qui d'autre qu'Hitachi, le spécialiste de la projection courte portée, pour vous proposer de tels avantages ?

Performances

- Résolution WXGA (1280 x 800)
- 2000 Lumens ANSI
- Image de 203 cm à 82 cm*
- Démarrage rapide et arrêt instantané
- Faible niveau sonore : 28 dB en Mode éco
- Mode jour
- Connexion HDMI
- Fonctions antivol :
 - Verrouillage par code secret
 - Code d'accès « MyScreen »
 - Verrouillage de sécurité
 - Emplacement Kensington
 - Détecteur de mouvements

Coût de propriété

- Durée de vie étendue filtre hybride avec cycle de nettoyage du filtre après 4000 heures
- Lampe longue durée : 4000 heures (Mode éco)*
- Aucun autre coût lié au nettoyage du filtre
- Configuration et installation faciles
- Mode d'économie de puissance
- Pratiquement sans entretien

Fonctionnalités réseau avancées

- Connectique complète dont une prise RJ-45
- Configuration et commande du projecteur via le réseau à l'aide d'un navigateur Web
- Gestion du projecteur via le protocole SNMP
- Recherche d'appareils AMX Device Discovery
- Messenger
- PJ Link™
- Pont Réseau

Environnement

- Filtre hybride à durée de vie étendue pour moins de déchets électroniques et moins d'interventions de maintenance, autrement dit, pour une réduction globale de l'empreinte carbone
- Boîtier sans peinture
- Cartons d'emballage recyclables
- Faible consommation électrique - 1 W seulement en mode veille

Hitachi a défini une « vision écologique » afin de soutenir la construction d'une société durable au travers de ses activités et des produits qu'elle développe.

Hitachi s'attache à mettre au point des technologies qui améliorent la vie de tous et qui contribuent dans le même temps à instaurer une véritable société durable pour les générations d'aujourd'hui comme celles de demain.

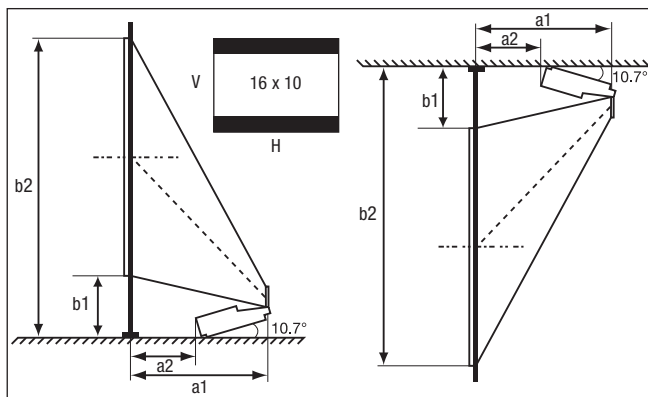
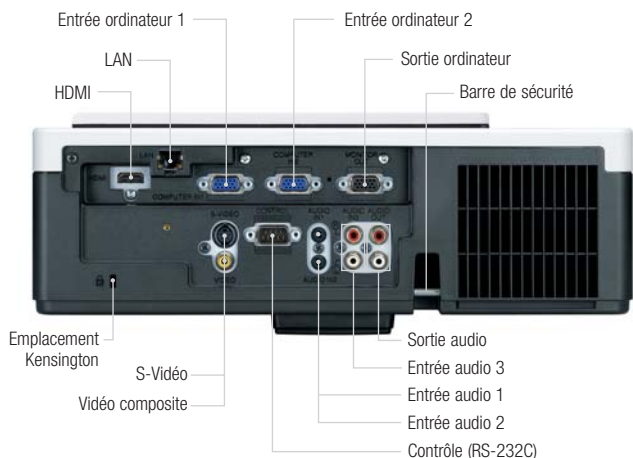
*objectif à écran



www.hitachidigitalmedia.com

HITACHI
Inspire the Next

CP-AW100N Caractéristiques techniques



Distance de projection (depuis l'extrémité de l'objectif)

Taille de l'écran (diagonale)	H x V		a1 (m)	a2 (m)	b1 (m)	b2 (m)
	(m)	(m)				
1,5 m	1,3	0,8	0,592	0,259	0,316	1,124
1,8 m	1,5	0,9	0,705	0,372	0,349	1,292
2,0 m	1,7	1,1	0,819	0,486	0,383	1,460
2,3 m	1,9	1,2	0,933	0,600	0,416	1,627
2,5 m	2,2	1,3	1,046	0,713	0,449	1,795

OPTIQUE

Panneau LCD	1,5 cm P-Si TFT x 3
Résolution	WXGA
Luminosité	Mode normal 2000 Lumens ANSI Mode éco 1500 Lumens ANSI
Rapport de contraste	400:1
Objectif	Mise au point manuelle ; zoom numérique x 1,38
Miroir	Oui (motorisée)
Puissance de la lampe (en Watts)	180 W UHB
Durée de vie de la lampe	3000 heures (Mode normal)/4000 heures (Mode éco)*
Taille d'affichage en diagonale	152-254 cm (203 cm @ 82 cm)
Couleurs	Couleurs 8 bits ; 16,7 millions de couleurs
Décalage de l'objectif	Décalage numérique, décalage de l'objectif 5:-1 (fixe)
Correction de distorsion trapézoïdale	Fixe; déplacement vers le haut 5,1:-1
Rapport Distance/Largeur	0,47:1 (fixe)

COMPATIBILITÉ

Compatibilité d'ordinateur	Compatible IBM ; VGA ; SVGA ; XGA ; WXGA ; SXGA ; SXGA+ ; UXGA Compressé ; MAC 16"
Composite/S-Vidéo	NTSC/PAL/SECAM/PAL-M/PAL-N/NTSC4.43/PAL60
Composante Vidéo	525i(480i), 525p(480p), 625i(576i), 1125i(1080i@50/60), 750p(720p@50/60), 1125p(1080p@50/60)
HDMI Vidéo	Signal: 525i(480i), 525p(480p), 625i(576i), 1125i(1080i@50/60), 750p(720p@50/60), 1125p(1080p@50/60)
Plug & Play	DDC2B (RVB1 entrée)

FONCTIONNALITÉS

Haut-parleur	10 W Mono
Fonctions de base	Arrêt sur image ; grossissement ; fonction écran vierge ; réglage automatique ; recherche
Réglages de l'image	Correction gamma numérique ; entraînement 2-3 ; balayage progressif ; Réduction du bruit
Correction numérique de distorsion trapézoïdale	Correction manuelle de distorsion trapézoïdale verticale
Fonctions avancées	« MyScreen » ; « Ma Mémoire » ; « Mes Boutons » ; « My Text » ; « My Source » ; modes Tableau noir/Tableau blanc ; mode pour l'heure de la journée ; modification du nom des sources d'entrée (Anglais) ; réglage de la résolution ; Modèle, système de sous-titrage Closed Caption (pour NTSC uniquement) ; intercommunication audio ; Recherche d'appareils
À l'extérieur	Remplacement de la lampe facile par le haut ; Filtre à air frontal ou supérieur
Mise sous et hors tension	Démarrage rapide (9 sec.) ; mise sous tension directe ; Arrêt automatique
Systèmes de sécurité	Barre de sécurité ; verrouillage par code secret ; code d'accès « MyScreen » ; verrouillage du clavier numérique ; emplacement Kensington ; détecteur de mouvement ; « My Text » ; étiquette de sécurité
Réseau	Configuration et commande du projecteur via le réseau à l'aide d'un navigateur Web. Réception d'alertes par e-mail. Gestion du projecteur via le protocole SNMP. Planification, My Image, Contrôle via le réseau, Messenger, Recherche d'appareils AMX Device Discovery, PJ Link™, Pont Réseau
Langues des menus	Anglais ; Français ; Allemand ; Espagnol ; Italien ; Norvégien ; Hollandais ; Japonais ; Portugais ; Chinois simplifié ; Chinois traditionnel ; Coréen ; Suédois ; Russe ; Finlandais ; Polonais ; Turc ; Arabe ; Persan ; Tchèque ; Danois ; Hongrois ; Roumain ; Slovène ; Croate ; Grec ; Lithuanien ; Estonien ; Letton ; Thai ; Portugais (Brésil)

CONNEXIONS

Entrée numérique	1 HDMI
Entrée ordinateur	2 Mini D-sub à 15 broches
Sortie ordinateur	1 Mini D-sub à 15 broches
Entrée vidéo	2 D-sub composante (partagée avec RVB analogique) 1 prise RCA pour composite 1 Mini-DIN pour S-Vidéo
Entrée audio	2 prises Mini jack stéréo 1 paire de prises RCA (G/D) (sélectionnables à l'écran)
Sortie audio	1 paire de prises RCA (G/D)
Contrôle	1 D-sub 9 broches pour contrôle RS-232C
Réseau	1 RJ-45

ALIMENTATION

Alimentation	100-120 V/220-240 V ; commutation automatique
Consommation électrique/veille	270 W / < 1W

CARACTÉRISTIQUES PHYSIQUES

Dimensions (L x H x P)	333 x 118 x 303 mm (Hors supports et parties saillantes lorsque le miroir est fermé)
Poids	4,8 Kg
Niveau sonore	28 dB (Mode éco)/36 dB (Mode normal)
Filtre à air	Hybride

DIVERS

Voyant indicateur de lampe ; voyant d'alimentation ; image de fixation plafond ; image de rétroprojection ; étiquette latérale du numéro de série

CERTIFICATION

EN60950-1 (Directive basse tension) CE Marking EN61000-3-2, EN61000-3-3, EN55022, EN55024 (Directive CEM), GOST-R

ACCESSOIRES FOURNIS

Télécommande avec piles ; câble ordinateur ; cordon d'alimentation ; protège-objectif et dragonne ; étiquette de sécurité ; housse de câble ; manuel d'utilisation (détaillé et abrégé)

ACCESSOIRES EN OPTION

Lampe de rechange	DT01091
Télécommande à pointe laser	HL02483

GARANTIE

Garantie de projecteur	3 Ans
Garantie de lampe	6 Mois**

HITACHI DIGITAL MEDIA EUROPE SAS, Cité Internationale, 94 Quai Charles de Gaulle, 69006 Lyon Cedex 06, France
Tel : + 33 (0)4 72 14 29 70 Fax : + 33 (0)4 72 14 29 76
www.hitachidigitalmedia.com

Hitachi Europe Ltd, Chaussée de Mons 421, 1600 Sint-Pieters-Leeuw, Belgique
Tel : +32/2 363 99 01 Fax : +32/2 363 99 00
www.hitachi.be www.hitachi.nl

*La durée de vie spécifiée pour la lampe correspond à la durée de vie moyenne prévue pour une lampe utilisée dans des conditions de fonctionnement idéales et conformément aux instructions du manuel. La plupart des lampes (pas toutes cependant) sont susceptibles d'atteindre cette durée. **En cas de remplacement d'une lampe d'origine sous garantie, la garantie de la lampe de rechange s'étend sur une période de 6 mois maximum (en fonction du nombre d'heures indiqué sur la garantie). Le logo « HD Ready » est une marque commerciale d'EICTA. HDMI, le logo HDMI et High-Definition Multimedia Interface sont des marques commerciales ou déposées de HDMI Licensing LLC. Les caractéristiques ci-dessus et la photographie sont uniquement fournies à titre indicatif et sont sujettes à modifications.

