

# CP-D10

INNOVATE  
The Future of Projection



## PROJECTEUR LCD À COURTE PORTÉE

Profitez d'images grand format lumineuses dans les espaces restreints grâce à la nouvelle gamme de projecteurs à courte portée Hitachi. Idéal dans les salles de réunion de dimensions modestes, le CP-D10 est capable d'offrir une image de 203 cm d'une qualité impressionnante en étant placé à moins d'un mètre de l'écran. Qui d'autre qu'Hitachi, le spécialiste de la projection courte portée, pour vous proposer de tels avantages ?

### Performances

- Résolution XGA
- 2000 Lumens ANSI
- Rapport de contraste 400:1
- Image de 203 cm à 92,7 cm\*
- Démarrage rapide et arrêt instantané
- Faible niveau sonore : 28 dB en Mode éco
- Mode jour
- Modes Tableau blanc et Tableau noir
- Recherche d'appareils AMX Device Discovery
- Fonctions antivol :
  - Verrouillage par code secret
  - Code d'accès « MyScreen »
  - Verrouillage de sécurité
  - Emplacement Kensington
  - Détecteur de mouvements

### Coût de propriété

- Durée de vie étendue filtre hybride avec cycle de nettoyage du filtre après 4000 heures
- Lampe longue durée : 4000 heures (Mode éco)\*
- Aucun autre coût lié au nettoyage du filtre
- Pratiquement sans entretien
- Configuration et installation faciles
- Mode d'économie de puissance

### Environnement

- Filtre hybride à durée de vie étendue pour moins de déchets électroniques et moins d'interventions de maintenance, autrement dit, pour une réduction globale de l'empreinte carbone
- Boîtier sans peinture
- Dimensions réduites du carton d'emballage permettant d'augmenter de 88 % le nombre de boîtes par chargement, soit une empreinte carbone allégée\*\*
- Cartons d'emballage recyclables

*Hitachi a défini une « vision écologique » afin de soutenir la construction d'une société durable au travers de ses activités et des produits qu'elle développe.*

*Hitachi s'attache à mettre au point des technologies qui améliorent la vie de tous et qui contribuent dans le même temps à instaurer une véritable société durable pour les générations d'aujourd'hui comme celles de demain.*

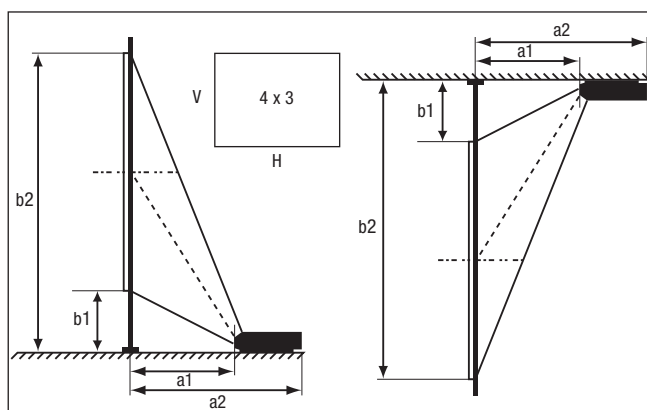
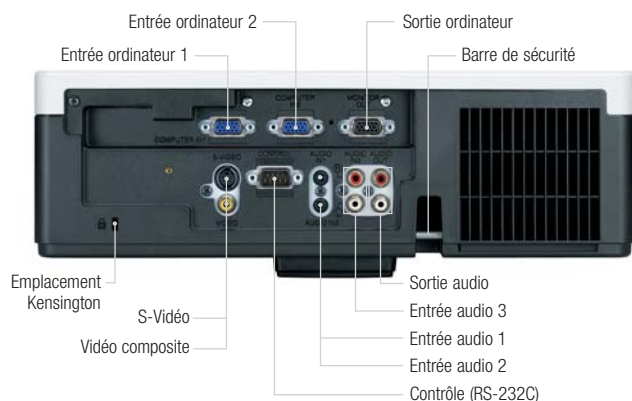
\*Objectif à écran \*\*Comparé à CP-A100



www.hitachidigitalmedia.com

**HITACHI**  
Inspire the Next

# CP-D10 Caractéristiques techniques



Distance de projection (depuis l'extrémité de l'objectif)

Taille de l'écran (diagonale)	H x V		a1	a2	b1	b2
	(m)	(m)				
60" (1,5m)	1,22	0,91	0,683	0,970	0,279	1,193
70" (1,8m)	1,42	1,07	0,805	1,092	0,314	1,381
80" (2,0m)	1,63	1,22	0,927	1,214	0,350	1,569
90" (2,3m)	1,83	1,37	1,049	1,336	0,385	1,757
100" (2,5m)	2,03	1,52	1,170	1,457	0,421	1,945

HITACHI DIGITAL MEDIA EUROPE SAS, Cité Internationale, 94 Quai Charles de Gaulle, 69006 Lyon Cedex 06, France  
Tel: + 33 (0)4 72 14 29 70 Fax: + 33 (0)4 72 14 29 76  
www.hitachidigitalmedia.com

Hitachi Europe Ltd, Chaussée de Mons 421, 1600 Sint-Pieters-Leeuw, Belgique  
Tel: +32/2 363 99 01 Fax: +32/2 363 99 00  
www.hitachi.be www.hitachi.nl

\*La durée de vie spécifiée pour la lampe correspond à la durée de vie moyenne prévue pour une lampe utilisée dans des conditions de fonctionnement idéales et conformément aux instructions du manuel. La plupart des lampes (pas toutes cependant) sont susceptibles d'atteindre cette durée. Les caractéristiques ci-dessus et la photographie sont uniquement fournies à titre indicatif et sont sujettes à modifications.

## OPTIQUE

Panneau LCD	1,4 cm P-Si TFT x 3
Résolution	XGA
Luminosité	Mode normal 2000 Lumens ANSI Mode éco 1500 Lumens ANSI
Rapport de contraste	400:1
Objectif	Mise au point manuelle ; zoom numérique x 1,35
Puissance de la lampe (en Watts)	180 W UHB
Durée de vie de la lampe	3000 heures (Mode normal)/4000 heures (Mode éco)*
Taille d'affichage en diagonale	152-254 cm (203 cm @ 93 cm)
Couleurs	Couleurs 8 bits ; 16,7 millions de couleurs
Décalage de l'objectif	Décalage numérique ; décalage de l'objectif 5: -1 (fixe)
Correction de distorsion trapézoïdale	Fixe ; déplacement vers le haut 5,3: -1
Rapport Distance/Largeur	0,57:1 (fixe)

## COMPATIBILITÉ

Compatibilité ordinateur	Compatible IBM ; VGA ; SVGA ; XGA ; WXGA ; SXGA ; SXGA+ ; UXGA Compressé ; MAC 16"
Compatibilité vidéo	NTSC/PAL/SECAM/PAL-M/PAL-N/NTSC4,43/PAL60 SDTV: 480i ; 480p ; 576i ; 576p HDTV: 720p (@50/60 Hz) ; 1080i (@50/60 Hz) ; 1080p (@50/60 Hz) DDC2B
Plug & Play	

## FONCTIONNALITÉS

Haut-parleur	1 W Mono
Fonctions de base	Arrêt sur image ; grossissement ; fonction écran vierge ; réglage automatique ; recherche
Réglages de l'image	Correction gamma numérique ; entraînement 2-3 ; balayage progressif ; Réduction du bruit
Correction numérique de distorsion trapézoïdale	Correction manuelle de distorsion trapézoïdale verticale
Fonctions avancées	« MyScreen » ; « Ma Mémoire » ; « Mes Boutons » ; « My Text » ; « My Source » ; modes Tableau noir/Tableau blanc ; mode pour l'heure de la journée ; modification du nom des sources d'entrée (Anglais) ; réglage de la résolution ; Modèle, système de sous-titrage Closed Caption (pour NTSC uniquement) ; intercommunication audio ; Recherche d'appareils AMX Device Discovery
À l'extérieur	Remplacement de la lampe facile par le haut ; Filtre à air frontal ou supérieur
Mise sous et hors tension	Démarrage rapide (9 sec.) ; mise sous tension directe ; Arrêt automatique
Systèmes de sécurité	Barre de sécurité ; verrouillage par code secret ; code d'accès « MyScreen » ; verrouillage du clavier numérique ; emplacement Kensington ; détecteur de mouvement ; « My Text » ; étiquette de sécurité
Langues des menus	Anglais ; Français ; Allemand ; Espagnol ; Italien ; Norvégien ; Hollandais ; Japonais ; Portugais ; Chinois simplifié ; Chinois traditionnel ; Coréen ; Suédois ; Russe ; Finlandais ; Polonais ; Turc ; Arabe ; Persan ; Tchèque ; Danois ; Hongrois ; Roumain ; Slovène ; Croate ; Grec ; Lithuanien ; Estonien ; Letton ; Thaï ; Portugais (Brésil)

## CONNEXIONS

Entrée ordinateur	2 Mini D-sub à 15 broches
Sortie ordinateur	1 Mini D-sub à 15 broches
Entrée vidéo	2 D-sub composante (partagée avec RVB analogique) 1 prise RCA pour composite 1 Mini-DIN pour S-Vidéo
Entrée audio	2 prises Mini jack stéréo 1 paire de prises RCA (G/D) (sélectionnables à l'écran)
Sortie audio	1 paire de prises RCA (G/D)
Contrôle	1 D-sub 9 broches pour contrôle RS232

## ALIMENTATION

Alimentation	100-120 V/220-240 V ; commutation automatique
Consommation électrique/veille	250 W/<1 W

## CARACTÉRISTIQUES PHYSIQUES

Dimensions (L x H x P)	333 x 103 x 303 mm (Hors supports et parties saillantes)
Poids	3,5 Kg
Niveau sonore	28 dB (Mode éco)/36 dB (Mode normal)
Filtre à air	Hybride

## DIVERS

Voyant indicateur de lampe ; voyant d'alimentation ; image de fixation plafond ; image de rétroprojection ; étiquette latérale du numéro de série

## CERTIFICATION

UL60950/C-UL ; FCC Part 15 Classe B ; CE ; AS/NZS CISPR22 Classe B

## ACCESSOIRES FOURNIS

Télécommande avec piles ; câble ordinateur ; cordon d'alimentation ; protège-objectif et dragonne ; étiquette de sécurité ; manuel d'utilisation (détaillé et abrégé)

## ACCESSOIRES EN OPTION

Lampe de rechange	DT01091
Télécommande à pointe laser	HL02483

## GARANTIE

Garantie de projecteur	3 Ans
Garantie de lampe	6 Mois

